

enbio.



Enbio PRO 4.0

Class B / TripleVacuum

Designed  in Switzerland

STESSO ASPETTO. ANIMA RIVOLUZIONARIA.

Camera in alluminio pressofuso

La camera brevettata in lega di alluminio è realizzata tramite un avanzato processo di pressofusione che garantisce un'eccellente integrità strutturale e conducibilità termica, assicurando prestazioni senza compromessi per l'intera durata operativa del dispositivo.



Resistenze integrate nella struttura

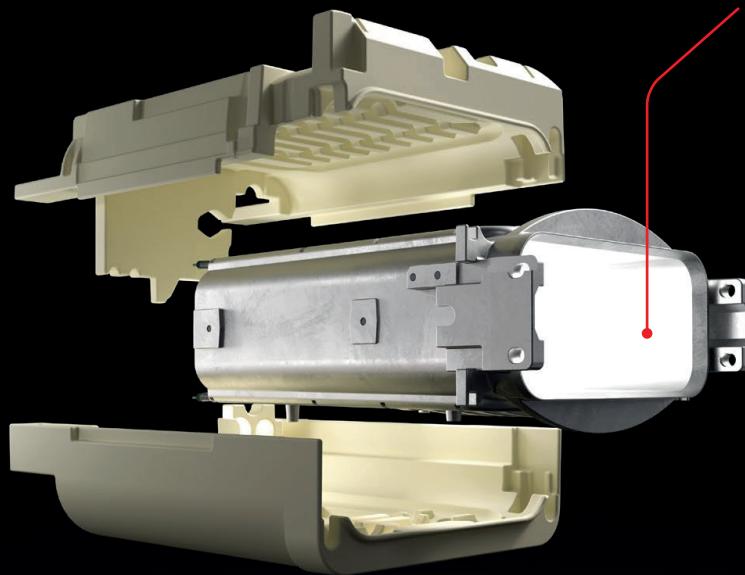
Gli elementi riscaldanti sono integrati direttamente nella struttura della camera pressofusa durante la produzione. L'interfaccia termica senza interruzioni riduce significativamente i tempi di riscaldamento, garantendo al contempo un'ottimale uniformità della temperatura.

Minor consumo energetico

L'ottimizzazione strutturale, il nuovo riscaldamento della camera e l'isolamento riducono il consumo di energia, con un assorbimento di corrente che ora non supera i 10 A.

Isolamento in schiuma di poliuretano

Isolamento della camera a guscio realizzato in poliuretano resistente al calore.

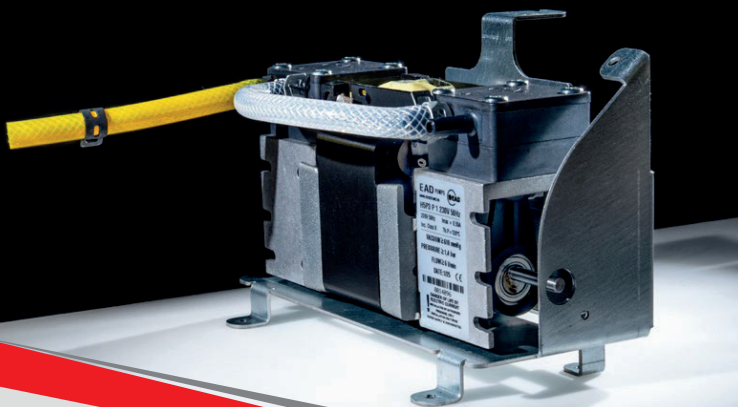


Scarico inferiore con filtro a rete

La condensa post-processo viene scaricata attraverso lo scarico inferiore protetto da un filtro a rete metallica.

Pompa del vuoto ad alte prestazioni

La nuova pompa vanta una maggiore efficienza del vacuum.



Nuovo sigillo della camera

Più robusto, più resistente, con occhielli in silicone per una facile rimozione del vassoio per la pulizia.

