
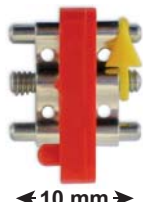
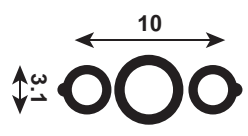
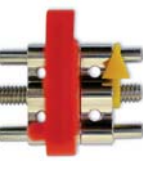
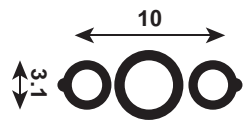

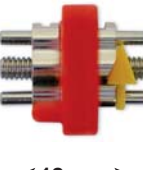
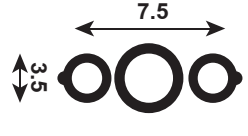
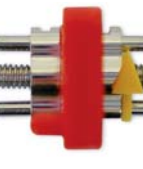





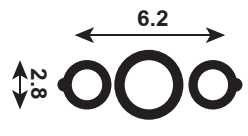

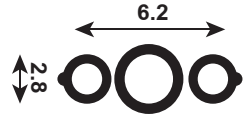
Viti per espansione standard / *Standard expansion screws*

		codice	confezione
  5 mm		1006 A-10	10 pcs
		1006 A-100	100 pcs
  7.5 mm		1006 C-14	10 pcs
		1006 A-140	100 pcs

Viti per espansione media / *Medium expansion screws*

		codice	confezione
  5 mm		1005 C-12	10 pcs
		1005-120	100 pcs
  6 mm		1005 C-14	10 pcs
		1005-140	100 pcs

Viti per espansione micro / *Micro expansion screws*

		codice	confezione
  4 mm		3005-7	10 pcs
		3005-70	100 pcs
  6 mm		3005-14	10 pcs
		3005-140	100 pcs



Chiavetta snodata di sicurezza / *Swivel key safety*







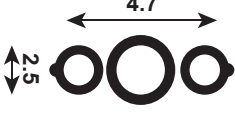
Swivel key safety

1080



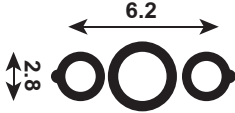

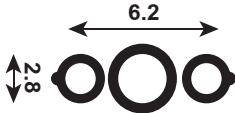

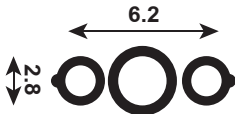
10 pcs/pack

 Merce disponibile / Goods available
 Merce a richiesta / Goods on request


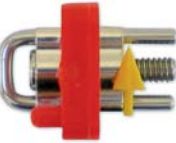
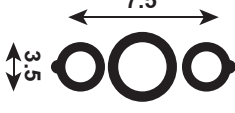
Viti per espansione nano / Nano expansion screws

		codice	confezione
 4 mm 10 mm		2005-7	10 pcs
		2005-70	100 pcs
 4 mm 10 mm		2009 G	10 pcs
		2009 G-100	100 pcs


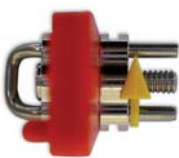
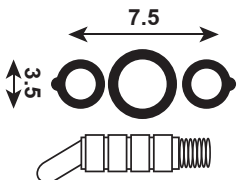

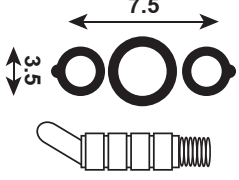
Viti monolaterali con guida a U micro / U-Shape guide micro monolateral screws

		codice	confezione
 3 mm 10 mm		3009 KG	10 pcs
		3009 KG-100	100 pcs
 3 mm 11.5 mm		3009 KS	10 pcs
		3009 KS-100	100 pcs
 3 mm 11.5 mm		3009 KSO	10 pcs
		3009 KSO-100	100 pcs



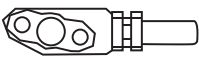

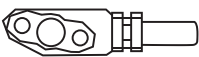

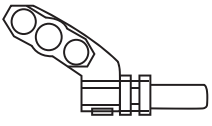

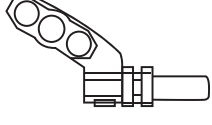
Viti monolaterali con guida a U medie / U-Shape guide medium monolateral screws

		codice	confezione
 5 mm 13 mm		1009 G	10 pcs
		1009 G-100	100 pcs



Viti monolaterali con guida a U medie / *U-Shape guide medium monolateral screws*

		codice	confezione
 <p>← 13.5 mm →</p>  <p>7.5</p> <p>3.5</p>	5 mm	1009-S	10 pcs
		1009-S-100	100 pcs
 <p>← 13.5 mm →</p>  <p>7.5</p> <p>3.5</p>	5 mm	1009-SO	10 pcs
		1009-SO-100	100 pcs

Viti tridirezionali Bertoni / *Bertoni screws*



		codice	confezione
 <p>← 17 mm →</p> <p>↑ 15.5 ↓</p>  <p>attivazione a 2 punti</p>	5.5 mm	3016-2	1 pc
	7 mm	3016-20	5 pcs
 <p>← 17 mm →</p> <p>↑ 15.5 ↓</p>  <p>attivazione a 3 punti</p>	5.5 mm	3015-3	1 pc
	2x3,5 mm	3015-30	5 pcs
 <p>← 15 mm →</p> <p>↑ 15 ↓</p>  <p>attivazione a 2 punti</p>	5 mm	4016-2	1 pc
	9 mm	4016-20	5 pcs
 <p>← 15 mm →</p> <p>↑ 15 ↓</p>  <p>attivazione a 3 punti</p>	5 mm	4015-3	1 pc
	2x4,5 mm	4015-30	5 pcs

Viti a ventaglio / *Fan - type screws*

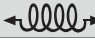
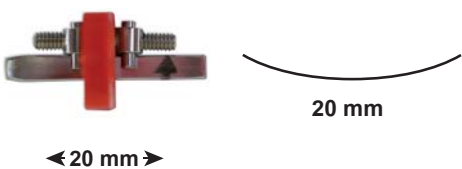
		codice	confezione
 <p>← 17 mm →</p> <p>↑ 15 ↓</p>	8 mm	1018 FA	1 pc
		1018 FA-100	5 pcs

■ Merce disponibile / Goods available
 ■ Merce a richiesta / Goods on request

Tube per extraorale attivatore / Extraoral tube activator

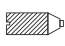


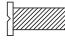


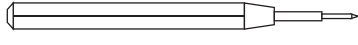

		codice	confezione
	1,15 mm .045"	315 AR	10 pcs
		315 AR-100	100 pcs

Viti ad arco per inferiori / Mandibular bow screws

		codice	confezione
	8 mm	1016	1 pc
		1016-100	5 pcs

Micro viti / Micro screws



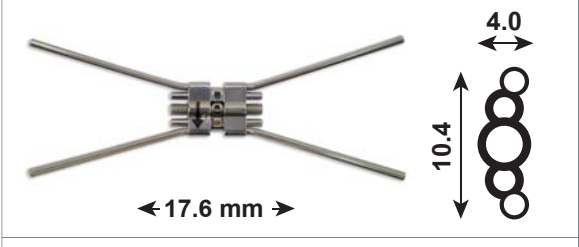
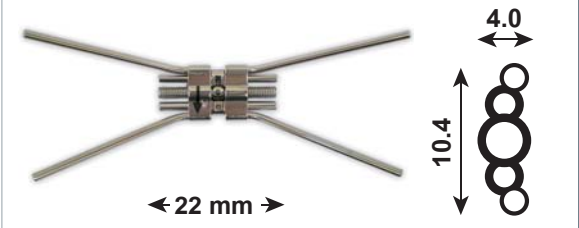
	descrizione	codice	confezione
 < 5.3 mm >	micro vite a molla <i>micro spring screw</i>	2004	10 pcs
 < 6.5 mm >	micro vite a molla <i>micro spring screw</i>	2006	10 pcs
 < 8.5 mm >	micro vite a molla <i>micro spring screw</i>	2008	10 pcs
 < 13 mm >	vite di montaggio <i>positioning screws</i>	2009	10 pcs
 < 3.3 mm >	bussola zigrinata per resina <i>Serrated housing nut</i>	2010	10 pcs
 < 3.3 mm >	bussola liscia da saldare <i>Solderable plain nut</i>	2011	10 pcs
	filetatore per vite a molla <i>Spring screw reamer</i>	2012	1 pcs
	cacciavite per microvite <i>Screw driver</i>	2013	1 pcs
STARTED KIT	Contiene: 5 pcs. x 2004/06/08/09 5 pcs. x 2010 5 pcs. x 2011 1 pc x 2012 1 pc x 2013	2014	32 pcs

■ Merce disponibile / Goods available

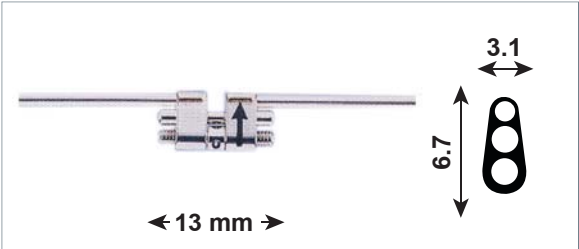
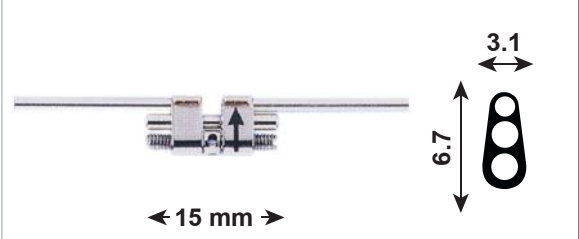
■ Merce a richiesta / Goods on request

Disgiuntore palatale rapido / Palatal expansion screws

Braccetti saldati a laser / laser-welded arms

		codice	confezione
 <p>← 10 mm →</p> <p>10.4</p> <p>4.0</p>	5 mm	1114-10	1 pc
		1114-100	100 pcs
 <p>← 10 mm →</p> <p>10.4</p> <p>4.0</p>	9 mm	1114-13	1 pc
		1114-130	100 pcs
 <p>← 15 mm →</p> <p>10.4</p> <p>4.0</p>	11 mm	1114-15	1 pc
		1114-150	100 pcs
 <p>← 17.6 mm →</p> <p>10.4</p> <p>4.0</p>	13 mm	1114-17	1 pc
		1114-170	100 pcs
 <p>← 22 mm →</p> <p>10.4</p> <p>4.0</p>	18 mm	1114-22	1 pc
		1114-220	100 pcs



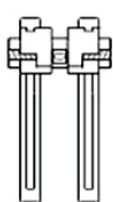

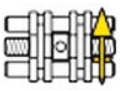
Disgiuntore per arcata inferiore / Expander for lower arch

 <p>← 13 mm →</p> <p>6.7</p> <p>3.1</p>	9 mm	1214-13	1 pc
		1214-130	100 pcs
 <p>← 15 mm →</p> <p>6.7</p> <p>3.1</p>	11 mm	1214-15	1 pc
		1214-150	100 pcs

■ Merce disponibile / Goods available

■ Merce a richiesta / Goods on request

Viti monolaterali con guida a U medie / U-Shape guide medium monolateral screws

			codice	confezione
  ← 13 mm →	7 mm		4050VDP	1 pc
			4050VDP-5	5 pcs
  ← 13 mm →	6 mm		4060UK	1 pcs
			4060UK-5	5 pcs

NOVITA

Filo per ganci / Dental Wire

Filo per ganci, viene realizzato con acciaio Nickel Cromo e trafilato al diamante; si distingue per l'inalterabilità nel cavo orale, l'elevata elasticità e la resistenza. Il Filo possiede tutti i requisiti qualitativi richiesti in ortodonzia e in protesi, offrendo all'operatore risultati di elevata qualità.

These dental wires are made from high strength Chrome - Nickel alloys. Diamond finished wires, that offer the professional high quality results, thanks to their resistance and elasticity characteristics.

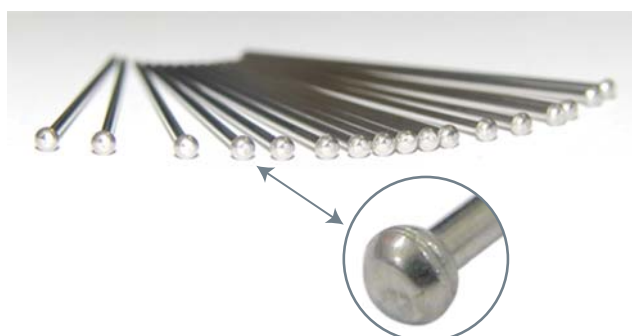
Dental wire 1800/2000 N/mm²

	m	inch	mm		gr.	inch	mm
STS400-05	50	.020	0,5	STS450-05	500	.020	0,5
STS400-06	40	.024	0,6	STS450-06	500	.024	0,6
STS400-07	30	.028	0,7	STS450-07	500	.028	0,7
STS400-08	20	.032	0,8	STS450-08	500	.032	0,8
STS400-09	10	.036	0,9	STS450-09	500	.036	0,9
STS400-10	10	.040	1,0	STS450-10	500	.040	1,0
STS400-11	10	.044	1,1	STS450-11	500	.044	1,1
STS400-12	10	.048	1,2	STS450-12	500	.048	1,2
Spool				Spool			

Ganci a palla / Ball Claps

Ganci a Palla sono eccellenti accessori per applicazioni removibili; prodotti in acciaio inossidabile. Confezione da 100pz.

Ball claps are excellent accessories for removable and fixed appliance. Stainless Steel, 100 pcs / pack.



Ball claps

	mm	inch
SSBC024	0,6	.024
SSBC028	0,7	.028
SSBC032	0,8	.032
SSBC036	0,9	.036
SSBC040	1,0	.040
100 pcs / pack		

- Merce disponibile / Goods available
- Merce a richiesta / Goods on request

Saldatura in argento / Silver Solder

Saldatura in argento, è un prodotto specifico per saldature in campo odontoiatrico, spoletta da .031 / 0.79 mm, lung. 1.90m peso 8gr. circa.

Specific product for dental applications, spool .031 / .079 mm, 1.90 m length, 8gr.



Silver Solder	SLVSLD
Spool	

Flux

Flux pasta per saldatura, 4oz. 113g

In paste, for solders.



Ultra Flux	75012
1 pc / pack	

Pomice Extra Fine Pumice Extra Fine

Pomice naturale per la lucidatura di manufatti protesici. Fusto da 5kg.

Natural Pumice for polishing prostheses. 5 kg. drum.



Pumice Extra Fine	00280030
5 kg. drum	

Gesso tipo III Ortodontico Bianco Orthodontic white gypsum - type III

Gesso di tipo III, per modelli ortodontici di alta qualità. Fusto da 15kg.

Type III chalk, for high quality orthodontic models. 15 kg. drum.



Orthodontic - type III	00280026
15 kg. drum	

Resina ortodontica autopolimerizzante Self curing orthodontic resin

Resina a freddo per uso ortodontico, indicata per la costruzione di placche. Si consiglia l'uso di idromuffola o pentola a pressione 2-2,5 bar.

Self curing orthodontic resin designed for making dental plaques. Hydroflask or pressure pot 2-2,5 bar recommended.



Self curing orthodontic resin

KIT 500 gr. + 250 ml.	00990004
1 Kg. powder	02-016P
500 ml. liquid	02-016L

Gesso tipo IV Extra Duro Orto Bianco Extra hard white gypsum - type IV

Gesso tipo IV Extra duro, per modelli ortodontici di alta qualità. Fusto da 5kg.

Extra hard chalk, type IV 5 kg. drum.



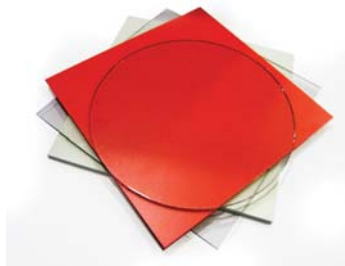
Extra hard - type IV	00280017
5 kg. drum	

Placche Termoformabili / Thermal discs



Ampia gamma di dischi termoplastici rigidi e morbidi, quadrati (12,5 x 12,5 cm) e rotondi (Ø 120); per ottenere qualsiasi lavorazione come: mascherine per lo sbiancamento, bite per bruxismo, applicazioni per ATM, mascherine di contenzione, ecc.

Wide range of thermal discs: hard, soft, square (12,5 x 12,5 cm), round (Ø 120). Suitable to make: bleaching masks, bite, ATM appliances, contention masks, etc.



Soft Form

Etilvinilacetato (EVA), indicato per mascherine per sbiancamento, fluoro profilassi docce morbide per Bruxismo, patologie ATM.

Eva material, recommended for bleaching masks, ATM pathologies, fluoride prophylaxis, Bruxism.

	Pack	SQUARE	ROUND Ø 120	ROUND Ø 125	ROUND Ø 134
1 mm	24 pcs	001817	001817R	001817RS	001817RB
1,5 mm	20 pcs	001835	001835R	001835RS	001835RB
2 mm	20 pcs	001836	001836R	001836RS	001836RB
3 mm	10 pcs	001837	001837R	001837RS	001837RB
4 mm	10 pcs	001837	001837R	001837RS	001837RB

Dura Form

Polietilene teraftelato glicole-copoliestere, indicato per matrici provvisorie, docce dure per Bruxismo e sbiancamento, cucchiai chirurgici ed applicazioni in ortodonzia.

Polyethylene terephthalate recommended for temporary matrix, Bruxism and bleaching bites, surgical trays and orthodontic appliances.

	Pack	SQUARE	ROUND Ø 120	ROUND Ø 125	ROUND Ø 134
0,5 mm	24 pcs	001828	001828R	001828RS	001828RB
0,8 mm	24 pcs	001827	001827R	-	-
1 mm	24 pcs	001823	001823R	001823RS	001823RB
1,5 mm	24 pcs	001824	001824R	001824RS	001824RB
2 mm	20 pcs	001825	001825R	001825RS	001825RB
3 mm	10 pcs	001833	001833R	001833RS	001833RB

Dual Form

Piastra due strati, strato duro SBS e strato morbido EVA; indicato per docce rigide per Bruxismo, patologia ATM ed applicazioni in ortodonzia.

Plate with two layers, SBS hard layer and EVA soft layer. Suitable for Bruxism, ATM pathologies, orthodontic appliances.

	Pack	SQUARE	ROUND Ø 120
2 mm	10 pcs	001943	001943R
3 mm	10 pcs	001939	001939R

Base Plate Form

Stirene ad alta compressione, indicato per cucchiai per montaggi in protesi totale, supporti rinforzati per valli di cera (masticoni).

High compression styrene. Recommended for trays and reinforced supports to fit complete dentures.

	Pack	SQUARE	ROUND Ø 120
1,5 mm	20 pcs	001819	001819R
2 mm	20 pcs	001818	001818R
2,5 mm	10 pcs	001820	001820R

Coping Form

Polipropilene opaco, indicato per ponti e corone provvisori, cappette calcinabili.

Opaque polypropylene suitable for temporary bridges and crowns, castable copings.

	Pack	SQUARE	ROUND Ø 120
0,5 mm	24 pcs	001830	001830R
0,8 mm	24 pcs	001831	001831R
1 mm	24 pcs	001832	001832R

Tray Form

Stirene ad alta compressione, indicato per porta impronta individuali.

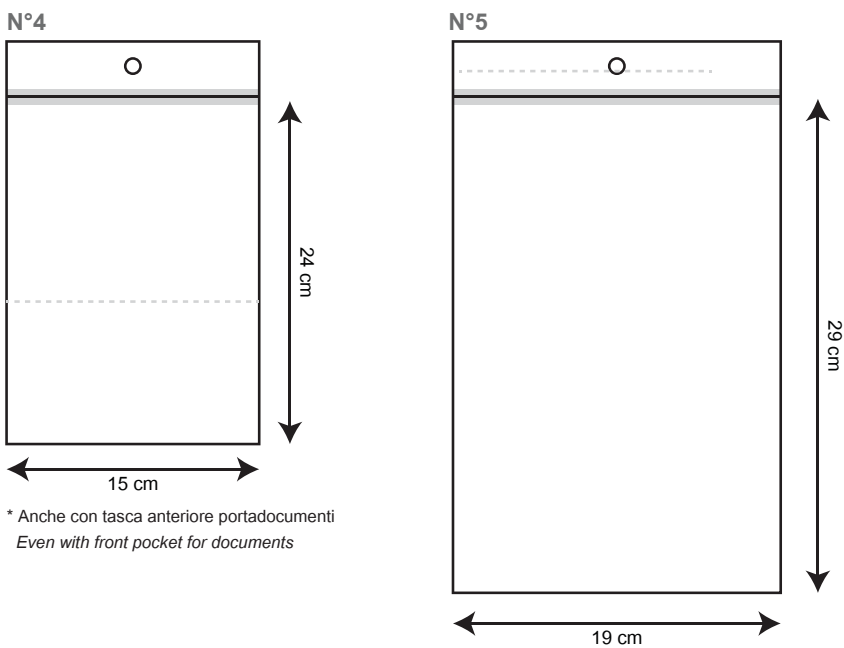
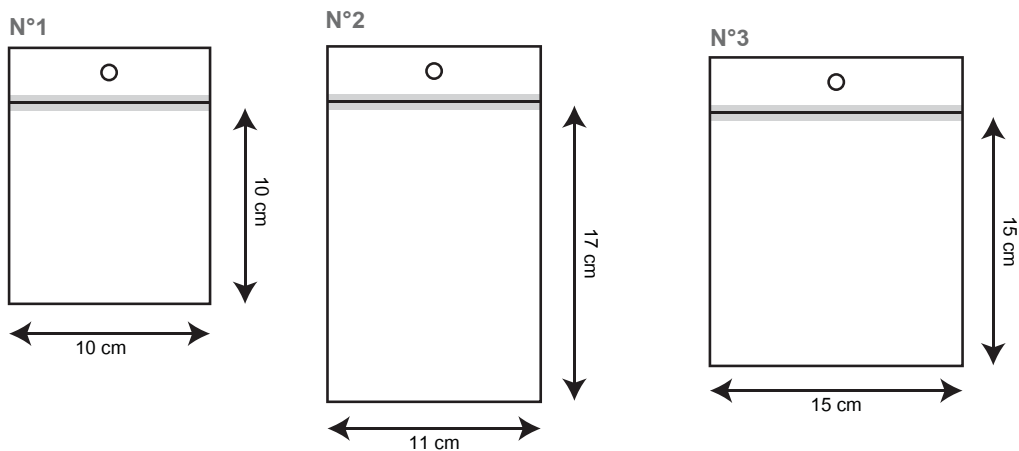
Recommended for individual impression trays.

	Pack	SQUARE	ROUND Ø 120
3 mm	10 pcs	001822	001822R

■ Merce disponibile / Goods available

■ Merce a richiesta / Goods on request

Buste Portalavori / Work brings envelopes



* Anche con tasca anteriore portadocumenti
Even with front pocket for documents

Work brings envelopes

N°1	BS1010
N°2	BS1117
N°3	BS1515
N°4	BS1524
N°4	BS1524T
N°5	BS1929
100 pcs/pack	

■ Merce disponibile / Goods available

■ Merce a richiesta / Goods on request